

Gzip

BIOCLIMATIC VERTICAL SYSTEMS

Comfort
is a
choice



LOOKSY
AUTOMATIC LOCKING SYSTEM

CRISTAL+

HCST
INVISIBLE CRISTAL WELDING

MADE IN ITALY



Expand your
living spaces





Inspired by your needs

Με αφοσίωση στην δουλειά μας, την πολύχρονη εμπειρία μας και εμπνευσμένοι από τις δικές σας ανάγκες και επιθυμίες, σχεδιάζουμε, κατασκευάζουμε και διαθέτουμε μια εξαιρετική ποικιλία από κάθετα συστήματα zip.

Τα προϊόντα μας έχουν σχεδιαστεί για να παρέχουν την μέγιστη λειτουργικότητα, δίνοντας έμφαση στην παραμικρή λεπτομέρεια.

Η πείρα και η τεχνογνωσία των συνεργατών μας, εγγυώνται την αντοχή και την υψηλή αισθητική των προϊόντων μας καθώς και την αδιαμφισβήτητη ποιότητα των υλικών μας.

We see our work as a vocation and listening to our customers is what drives us. Since day 1 we always sought to meet the needs of a constantly changing market and to be a reliable and trustworthy partner. We are constantly evolving and the patents we hold are clear proofs of our daily commitment.

Our products are not only designed to provide optimum functionality but also with great care paid to even the smallest detail for a winning overall design. We make use of the best professionals in the area and designer guide our selection of materials.



G.ZIP, precision zip system

Η ποιότητα των συστημάτων G.Zip μετριέται σε χιλιοστά. Είμαστε οι μόνοι που μπορούμε να το κάνουμε στην Ελλάδα. Οι μοναδικές τεχνολογικές δυνατότητες και η διεθνή εμπειρία μας βοηθάνε να σας προσφέρουμε ένα απaráμιλλο επίπεδο απόδοσης και Ιταλικού design.

We measure quality in millimeters. And we are the only ones in Greece to do it. Unique technological capabilities and international experience help us to offer an unparalleled level of performances and Italian design.

ASTRAEIA exclusive restaurant



Το G.zip είναι η επιτομή της τέχνης των νέων κάθετων συστημάτων για χρήση σκίασης και προστασίας των χώρων σας.

Διαθέτει μοντέρνο design και τεχνολογία αιχμής, με εξαιρετική μηχανική αντοχή στον άνεμο και κορυφαίες επιδόσεις εξοικονόμησης ενέργειας.

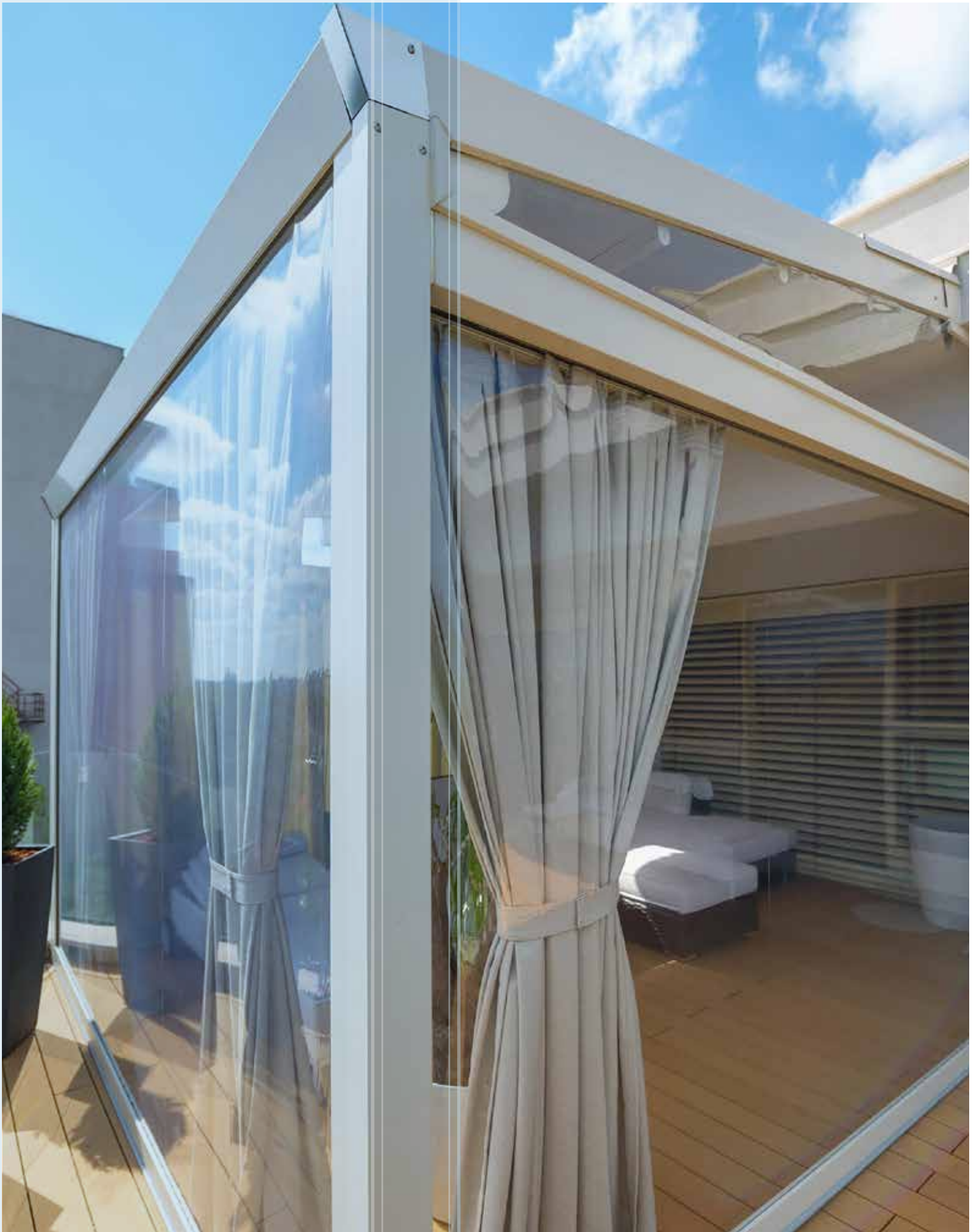
G.ZIP is the state of the art for a new vertical shading system protection.

Available in a wide variety and high quality fabrics, G.ZIP provides a modern design and a cutting-edge technology, excellent mechanical wind resistance and great performances in energy saving.



Διαθέσιμο με μια μεγάλη ποικιλία υψηλής ποιότητας τεχνικών υφασμάτων όπως διάτρητα Screen (με ορατότητα), Blackout (συσκότισης), αντικουνουπική σίτα (Net) ή διάφανη ζελατίνα Cristal (αντιανεμική μεμβράνη) που δεν περιορίζει την ορατότητα.

The system lets you to close wide spaces with few size restrictions, giving you the opportunity to expand your living space or your hospitality area. Filtering, screening, blackout, glass transparency or mosquito mesh, we can offer you the best solution for all your needs!



The best and reliable system

Αυτός είναι ο πυρήνας του G.Zip. Οι πλευρές του υφάσματος είναι εφοδιασμένες με φερμουάρ που κινείται μέσα στο PVC προφίλ, που συμπεριλαμβάνει ανοξειδωτα ελατήρια σε όλο του το μήκος, για να διατηρείται το ύφασμα πάντα καλά τεντωμένο, εξασφαλίζοντας εξαιρετική απόδοση χωρίς θόρυβο, μέγιστη αντοχή στον άνεμο και ομαλή κύλιση.

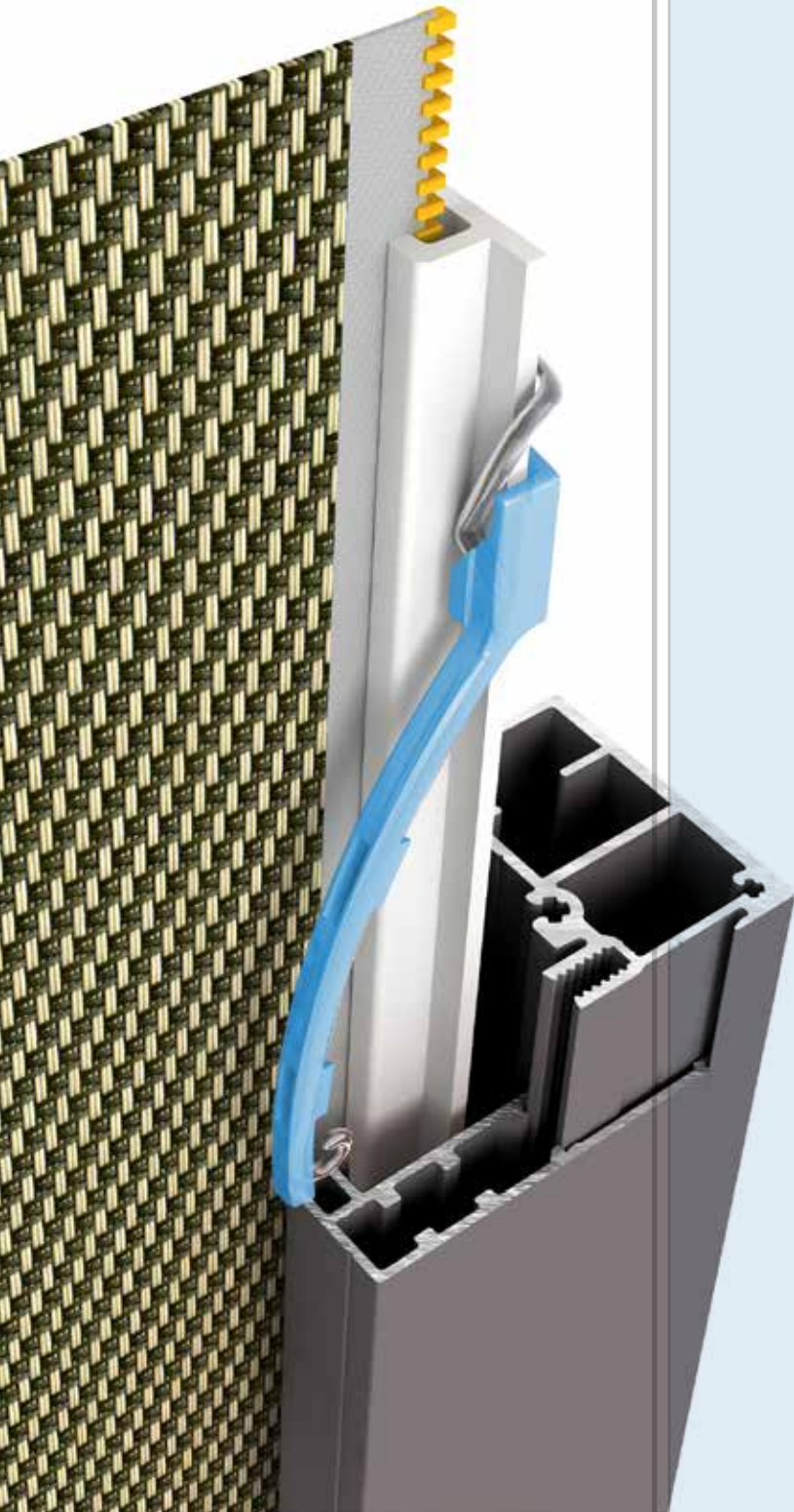
Το G.Zip είναι ένα στιβαρό και εύκολο στην εγκατάσταση και συντήρηση κάθετο σύστημα που σε συνδυασμό με το μοναδικό αυτόματο κλείδωμα LOCKSY, εγγυάται:

- Μέγιστη αντοχή ανέμου κλάσης 6 (πάνω από 100km/h)
- Τέλεια κύλιση του υφάσματος
- Μεγάλη ικανότητα προστασίας από το φως και την θερμότητα
- Ενεργειακά οφέλη

This is the core of the G.ZIP system. The sides of the fabric are fitted with a toothed strip that runs inside the PVC profile. This system guarantees both excellent wind resistance and maximum scrolling. The PVC profile that guides the Zip is fitted with spring thrust bearings covered in soft material for keeping the blind well stretched and ensuring excellent noise-free performance.

G.ZIP is a solid, easy to install roller blind that takes full advantage by the LOCKSY system, guaranteeing:

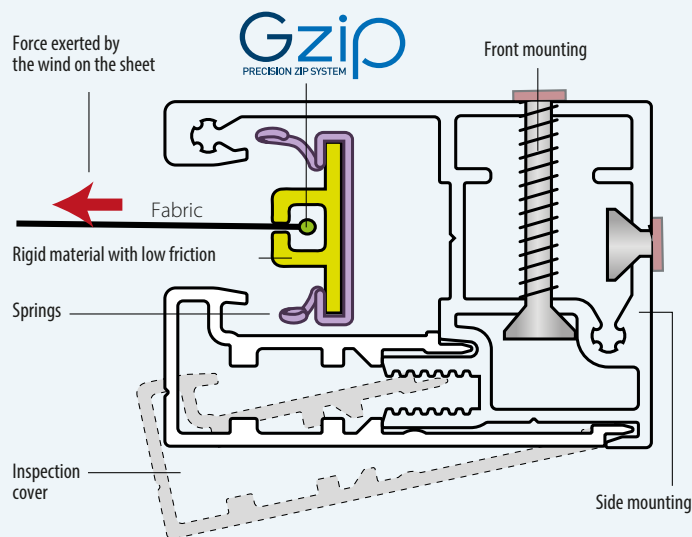
- CLASS 6 resistance to wind
- Perfect scrolling of the fabric
- Great ability to protect from light and heat, even on the sides of the fabric
- Energy saving benefits



ΛΕΠΤΟΜΕΡΕΙΕΣ ΣΤΗΡΙΞΗΣ FIXING DETAILS

Η σταθερότητα της στήριξης της κασέτας και των πλευρικών οδηγών είναι πολύ σημαντική καθώς η αιολική δύναμη που ασκείται στο ύφασμα θα μπορούσε να θέσει σε κίνδυνο την αγκύρωση. Στα G.Zip γίνεται χρήση κατάλληλων και πιστοποιημένων εξαρτημάτων στερέωσης.

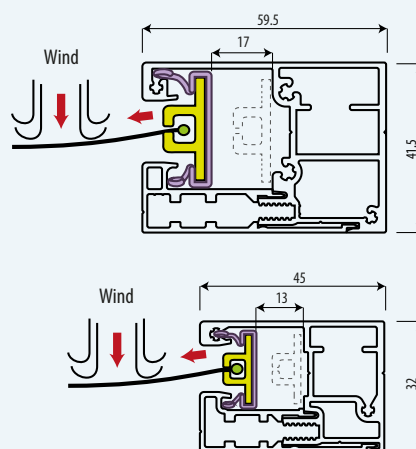
The fastening solidity of the cassette and the side guides is very important since the wind force exerted on the fabric could compromise its anchoring. G.Zip uses only certified fixation materials.



ΚΙΝΗΣΗ PVC ΠΡΟΦΙΛ EXCURSION

Όταν το σύστημα εκτίθεται σε αέρα, το ύφασμα διογκώνεται μεταφέροντας όλη την ανεμοπίεση στα ελατήρια των PVC προφίλ, που κινούνται κατάλληλα για να εξασφαλίσουν το μέγιστο τέντωμα του υφάσματος.

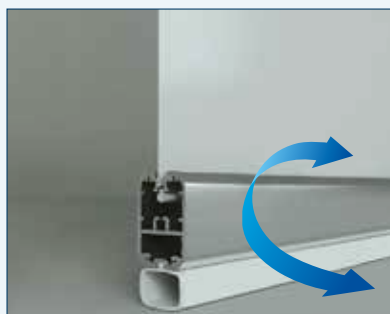
When the blind is blown by the wind, the fabric swells transferring the force on special springs that cushion the excursion of the PVC profiles and guarantees the optimal flatness of the blind.



ΕΛΑΣΤΙΚΑ ΠΡΟΦΙΛ ΣΤΕΓΑΝΩΣΗΣ END BAR SEALING GASKETS

Τα συστήματα G.Zip είναι εξοπλισμένα με μια σειρά διαφορετικών ελαστικών προφίλ στεγάνωσης που προσφέρουν προστασία του χώρου σας από το νερό και τον άνεμο.

The G.Zip systems are provided with a series of sealing gaskets in the end bar which allow a considerable protection, in terms of water tightness and wind-proofing abilities.



LOCKS Y

AUTOMATIC LOCKING SYSTEM

Η αληθινή επανάσταση – το σύστημα LOCKSY, σας επιτρέπει να κλειδώνετε αυτόματα το G.Zip, σε ηλεκτροκίνητη ή χειροκίνητη έκδοση. Με το LOCKSY έχετε αισθητική αναβάθμιση του συστήματος λόγω του τέλειου τεντώματος του υφάσματος αλλά και πολύ μεγαλύτερη αντοχή στον αέρα, προστατεύοντας έτσι τον οικιακό ή επαγγελματικό σας χώρο. Με τη χρήση μοτέρ, το σύστημα κλειδώνει ή ξεκλειδώνει αυτόματα με το πάτημα ενός κουμπιού, αντικαθιστώντας τον παλιό χειροκίνητο τρόπο κλειδώματος με τους πείρους.

A real new revolution, LOCKSY system allows you to lock and tension your G.ZIP drop awning, both in motorized and manually operated version. Phenomenal aesthetic effect but also a higher strength: the automatic locking of the terminal bar makes the G.ZIP much more wind resistant, protecting your home, your restaurant, your pergola.

The motor, with controlled movement of the blind, automatically lock or unlock the terminal bar, replacing the classic old style "locking pins".





Screening

Τα διάτρητα υφάσματα έχουν την ιδιότητα να διαχωρίζουν την ηλιακή ενέργεια σε 3 μεταβλητές: Rs – αντανακλώμενη ενέργεια, As – απορροφώμενη ενέργεια και Ts – η μεταφερόμενη ενέργεια στον χώρο μέσα από το ύφασμα και το γυαλί.

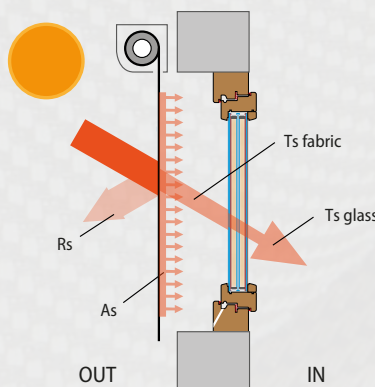
Το γυαλί μπορεί να κάνει μόνο τα 2 από τα 3 και εδώ έρχεται το ΠΡΟΒΛΗΜΑ.

Η ΛΥΣΗ λοιπόν είναι να μην βασίζομαστε μόνο στο γυαλί αλλά να χρησιμοποιούμε συστήματα εξωτερικής σκίασης με τεχνικά υφάσματα που προσφέρουν μέγιστη αξιοποίηση της φωτεινότητας στο εσωτερικό, προστασία από τη θερμότητα και εξοικονόμηση χρημάτων.

The screens have the effect of dividing solar into 3 parts: Rs - reflected energy that reflects and warming whatever is in front, As – absorbed energy that the fabric retains and Ts - transmitted energy that the fabric allows to filter, transmit heat and light to the environment. The glass can do only 2 of 3 and this is a PROBLEM. The SOLUTION is not relying only in glass because the use of outdoor shading systems with technical fabrics offers maximum brightness inside, solar and heat protection and money saving.

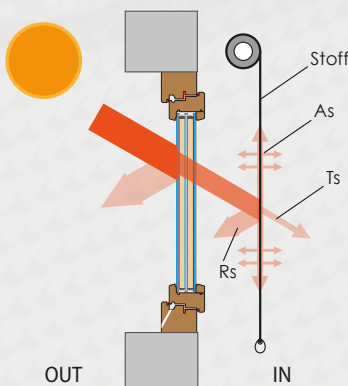
ΜΕ ΣΥΣΤΗΜΑ ΕΞΩΤΕΡΙΚΗΣ ΣΚΙΑΣΗΣ

OUTDOOR BLIND



ΜΕ ΕΣΩΤΕΡΙΚΗ ΣΚΙΑΣΗ

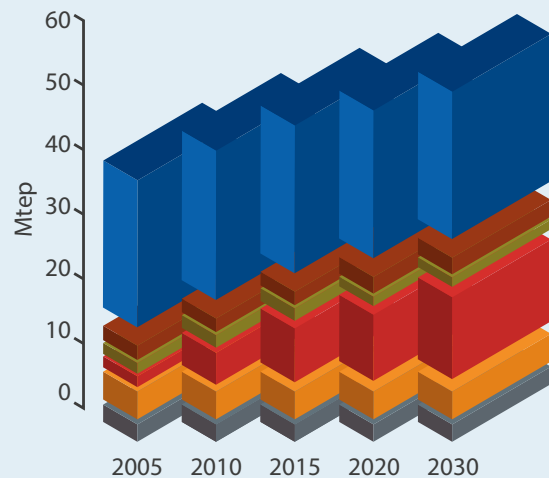
INDOOR BLIND



Energy Saving

Η εξοικονόμηση ενέργειας στις κατασκευές είναι πολύ σημαντική για 2 παράγοντες: Περιβαλλοντικούς και Οικονομικούς. Για να μειώσουμε την θερμοκρασία σε ένα χώρο κατά 1 βαθμό, απαιτείται 3 φορές περισσότερη ενέργεια απ' όση χρειάζεται για να την αυξήσουμε. Βάσει επίσημων μελετών εκτιμάται ότι η ενεργειακή ανάγκη για την ψύξη των χώρων θα συνεχίσει να αυξάνεται δραματικά στα επόμενα χρόνια.

Energy saving is a theme that is became recurrent and required by the market, for two factors: Environmental and Economic. It is not widely known that to lower the temperature by 1 degree, 3 times more energy is needed than for raising it by 1 degree. In the coming years, it is estimated that the energy demand for cooling environments will continue to rise dramatically.



- θέρμανση | heating
- ζεστό νερό | hot water
- φωτισμός | lighting
- κλιματισμός | air conditioning
- ηλεκτρικές εφαρμογές | electrical applications
- χρήση κουζίνας | kitchen use

Εκτιμήσεις κατανάλωσης του αστικού τομέα στην Ιταλία (βάσει δεδομένων από το Υπουργείο Οικονομικής Ανάπτυξης και των φορέων Enea, Istat και Terna).

Consumption projections in the civil sector in Italy by utilizations (based on data from the Ministry of Economic Development, Enea, Istat and Terna)

Simulation test & results

Η ποσότητα της ενέργειας που περνάει μέσα από ανοίγματα (πχ. παράθυρα) ενός κτιρίου είναι ο συντελεστής g όπου:

1 ή 100% = πλήρης ροή ηλιακής ενέργειας

0 ή 0% = πλήρης μπλοκάρισμα της ηλιακής ενέργειας

Το g_{tot} είναι το άθροισμα των συντελεστών g του υφάσματος και του γυαλιού.

Όσο μικρότερη είναι η τιμή g_{tot} , τόσο καλύτερη θερμική απόδοση πετυχαίνουμε, όπως αναφέρεται στο παρακάτω παράδειγμα υψηλής θερμικής απόδοσης ($U = 0.34 \text{ W/m}^2\text{K}$).

The amount of energy passing through a system with openings (e.g. windows) is defined as the solar factor and is indicated with "g" where:

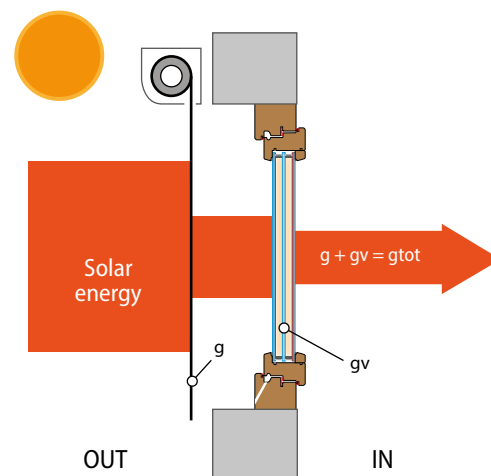
1 or 100% = the full flow of solar energy.

0 or 0% = the total blocking of solar energy.

The g_{tot} is the sum of the g of the screening and the g of the glass. $g + g_v = g_{tot}$

Our real goal is to achieve a low value of g_{tot} indicating good thermal performance, as is it mentioned in the example below with high thermal performance

($U = 0.34 \text{ W/m}^2\text{K}$).



	g		g_v	
	$14\% / 100 = 0,14$		$76\% / 100 = 0,76$	
Solar energy	g blind g		g glass g_v	% G_{tot}
100	\otimes 0,14	\otimes	0,76	\ominus 10,64%
	Decimal value			
	$10,64 / 100 = G_{tot} 0,106$			

Παραδείγματα χωρίς κάθετη σκίαση					
Τύπος υαλοπίνακα	Θερμική διαπερατότητα $W/(m^2K)$	Ηλιακός συντελεστής g	Ενεργειακή ανάγκη για ψύξη σε kWh	Κοστος κλιματισμού σε ευρώ €	Εξοικονόμηση % σε σύγκριση με το (Α)
Μονός (Α)	5,8	0,85	2503	461 €	-
Διπλός (Β)	2,9	0,76	2317	426 €	7%
Διπλός με argon (Γ)	1,1	0,32	1894	349 €	24%
Παραδείγματα με χρήση διπλού υαλοπίνακα (Β) και κάθετης σκίασης					
Τύπος διάτρητου υφάσματος	Ολικός ηλιακός συντελεστής g_{-tot}	Ποσοστό διαπερατότητας	* Τα παραδείγματα έγιναν από ανεξάρτητο φορέα ελέγχου, με εκτιμώμενο κόστος κατανάλωσης ρεύματος 0,184€/kWh.		
Serge 600 λευκό (α)	0,16	5%	415	76 €	83%
Serge 600 μαύρο (β)	0,12	5%	379	70 €	85%
Soltis92 μεταλλικό (γ)	0,09	4%	341	63 €	86%

Τα χαρακτηριστικά είναι τέτοια ώστε να τονίζουν τη σημαντική επίδραση της ηλιακής συνεισφοράς στον ενεργειακό προϋπολογισμό και τις μειώσεις του θερμικού φορτίου που επιφέρει η χρήση τεχνικών υφασμάτων. Η προσομοίωση αναφέρεται σε μια ιδιωτική κατοικία 80 m², κλιματιζόμενη, η οποία χρησιμοποιείται από δύο άτομα. Τα αποτελέσματα δείχνουν ότι με τη χρήση εξωτερικών συστημάτων με τεχνικά υφάσματα, μπορείτε να μειώσετε το κόστος της ενέργειας κλιματισμού από 83 ως 86% (385 € ως 398 € ετησίως), ανάλογα με τον τύπο κουφώματος και υφάσματος που χρησιμοποιούμε.

The characteristics chosen are such as to emphasize the significant impact of the solar contribution on the energy budget and the reductions in thermal load that screening implies. The simulation refers to a private house 80 m², air-conditioned and occupied by two people. The results indicate that by using outdoor systems with screen fabrics, you can reduce the cost of cooling energy from 83 to 86% (385 to 398 € annually), depending on the type of glass and fabric we use.

The power of screen fabrics

Τα συστήματα G.Zip είναι διαθέσιμα με διάφορα τεχνικά υφάσματα όπως Soltis 92 και Serge 600, δημιουργώντας μια θερμική ασπίδα απαραίτητη για το φιλτράρισμα της θερμότητας του ήλιου πριν χτυπήσει το κούφωμα, μειώνοντας το κόστος κλιματισμού καθώς και την ανάγκη αγοράς ειδικής τεχνολογίας κουφωμάτων. Βελτιώνουν έτσι συνολικά την ενεργειακή απόδοση του κτιρίου, μηδενίζοντας τις θερμικές απώλειες.

G.ZIP systems are provided with several screen fabrics like Soltis 92 or Serge600, in order to create a heat shield essential for filtering the sun's rays before they strike the glass, overheating the room and constraining to use the air-conditioning to ensure an acceptable temperature. The use of screen fabrics offers a great advantage by filtering light and heat and at the same time, allows visibility toward the outside without restrictions in the view.



Our range of screens

Serge Ferrari

SOLTIS 92 – SERGE FERRARI

Το διάτρητο ύφασμα Soltis 92 δρα ως αποτελεσματική θερμική ασπίδα καθώς περιορίζει ως και 97% την θερμότητα του ήλιου, επιτρέποντας την ορατότητα προς τα έξω, χωρίς περιορισμούς στην θέα. Προσφέρει την καλύτερη θερμική απόδοση στην αγορά και είναι διαθέσιμο σε 48 χρώματα.

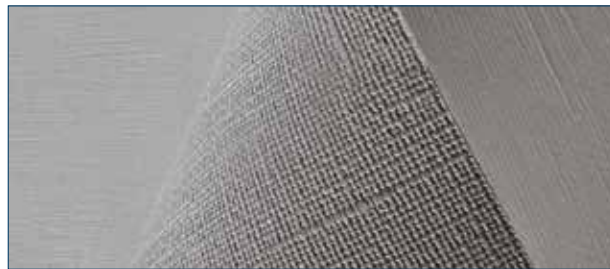
Soltis Perform 92 acts as an effective thermal shield. It blocks up to 97% of the heat when placed outside. Available in 48 colors, this micro-perforated screen offers the best thermal performance available on the market.



SBO 37 TEXOUT BY GIOVANARDI

Το SBO 37 είναι ένα 100% άκαυστο και ελαφρύ PVC ύφασμα συσκότισης (Blackout) που μπλοκάρει εντελώς το φως, χάριν σε μια ειδική επίστρωση εσωτερικά του υφάσματος. Η εσωτερική του πλευρά έχει ανάγλυφη υφή που παραπέμπει σε ύφασμα, ενώ η εξωτερική του πλευρά είναι αυτοκαθαριζόμενη.

SBO 37 is an 100% opaque fireproof and lightweight blackout fabric, that blocks out the light completely, thanks to the double black coating on the inside. The internal side is embossed to give a textile look, while the external side is anti-dirt treated and PU painted.



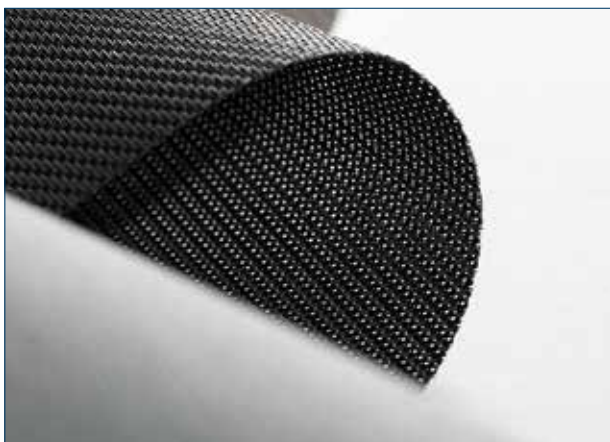
GIOVANARDI
TEXTILE EXPERIENCE

copaco
SCREENWEAVERS

SERGE 600 – COPACO® SCREENWEAVERS

Το Serge 600 είναι ένα εξαιρετικής αντοχής διάτρητο ύφασμα σε όλες τις καιρικές συνθήκες, όμορφο και αποδοτικό, προσφέροντας εξοικονόμηση ενέργειας και έλεγχο της φωτεινότητας. Αποτελείται από ίνες fiberglass και είναι η ιδανική επιλογή αμέτρητων κατοικιών και επαγγελματικών χώρων ανά τον κόσμο. Προσφέρεται σε μια μεγάλη ποικιλία χρωματικών επιλογών και εγγυάται την τέλεια ενσωμάτωση στον χώρο.

Serge 600 is an extremely durable outdoor fabric that withstands all weather conditions while remaining beautiful and performant by giving energy saving and light transmission benefits. The collection of exterior fabric - woven with coated fiberglass yarns - is ideal for outdoor use of countless home and offices around the world.



FABRINET - TEXOUT BY GIOVANARDI

Το Fabrinet είναι μια αντικουνουπική σίτα από πολυεστέρα και PVC με συντελεστή διαπερατότητας 50%. Είναι πιο ανθεκτικό από οποιοδήποτε άλλο ύφασμα προστασίας εντόμων στην αγορά ενώ καλύπτει βεράντες και αυλές μεγάλων διαστάσεων, προσφέροντας προστασία από την ακτινοβολία UV και τις επισκέψεις των ανεπιθύμητων εντόμων.

Fabrinet is an anti-mosquito polyester PVC coated fabric with a permeability factor of 50%. It is more durable than any other insect protection fabric in the market while covering large verandas and courtyards, offering protection from UV radiation and visits of unwanted insects.



GIOVANARDI
TEXTILE EXPERIENCE





CRISTAL+

The [re]evolution of transparency

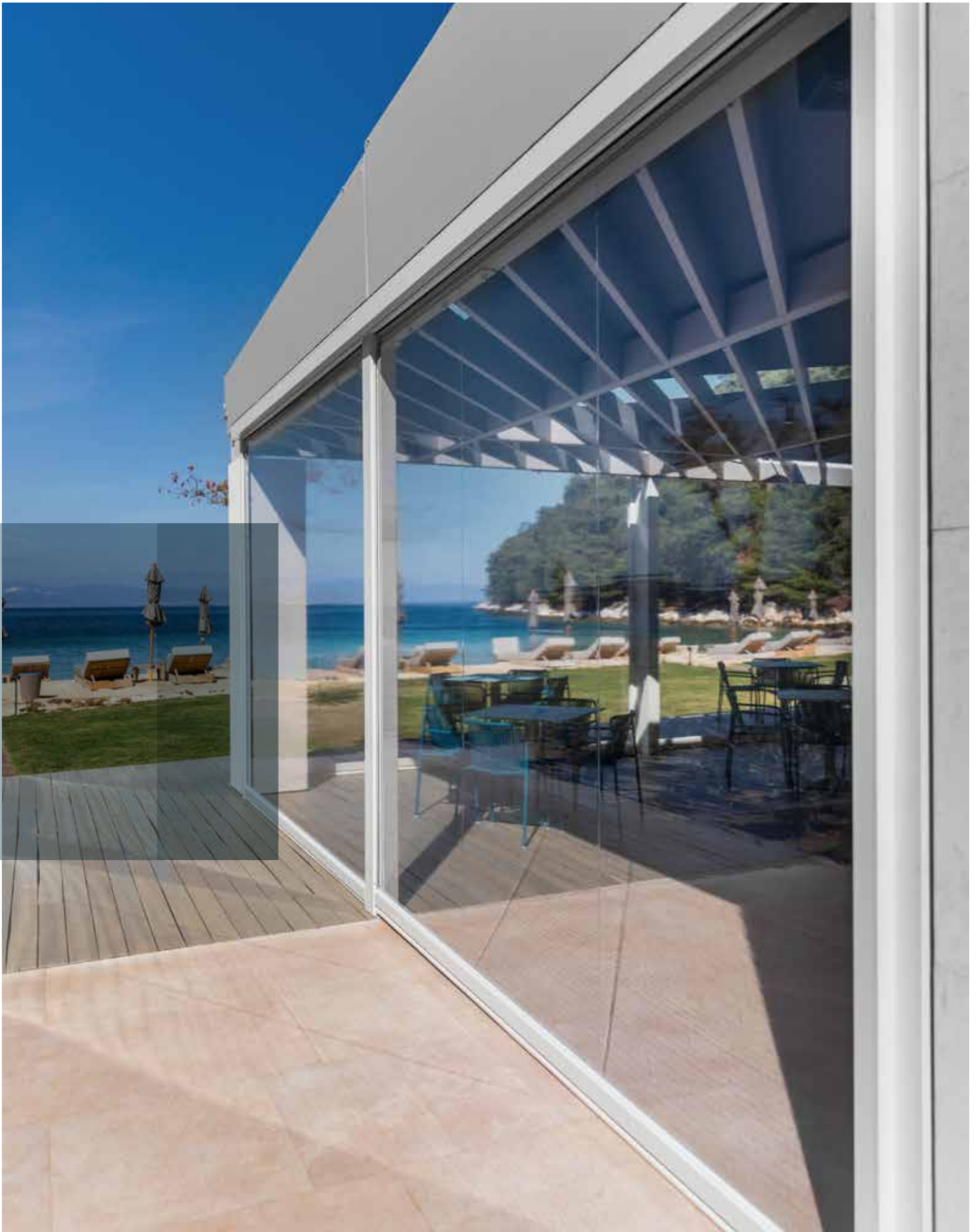
Φτιαγμένη από 100% διάφανο PVC, η ζελατίνα είναι η ιδανική λύση για να κλείσουμε μεγάλες επιφάνειες σε ιδιωτικούς και επαγγελματικούς χώρους επειδή προσφέρει άριστη ορατότητα, ενώ ταυτόχρονα προστατεύει τον χώρο σας από βροχή και αέρα.

Made of 100% of transparent PVC, Cristal is the perfect solution to close large openings, gazebos, verandas and terraces because it allows excellent outwards visibility while protecting your spaces from rain and wind.



Χρησιμοποιείται όλο και περισσότερο σε χώρους εστίασης αλλά και σε ιδιωτικούς χώρους, και σε συνδυασμό με τα συστήματα G.Zip, τις ανεπτυγμένες τεχνικές συγκόλλησης και το αυτόματο σύστημα κλειδώματος LOCKSY, επιτυγχάνεται ένα τελείως διάφανο αποτέλεσμα, ικανό μέχρι πρόσφατα μόνο με την χρήση ακριβών υαλοπινάκων.

Increasingly used in private house market and especially in the Horeca business, in combination with our G.ZIP system, our very advanced welding systems and our new LOCKSY system, you can have a total transparency effect, until now possible only with the installation of more expensive and delicate glass wall.



CRISTAL+

CRISTAL Plus, our standard is already the future





GHOST

INVISIBLE CRISTAL WELDING

Η καλύτερη λύση με ζελατίνα στην Ελλάδα λέγεται GHOST και είναι διαθέσιμη αποκλειστικά με τα συστήματα G.Zip. Μια ουσιαστικά αόρατη μικρό συγκόλληση που κάνει την ζελατίνα να μοιάζει με γυαλί. Χάριν στην επίπεδη και λεία ένωση του υλικού, αποτρέπετε το αντιαισθητικό φαινόμενο του κυματισμού και η υψηλής ποιότητας σύσταση της ζελατίνας εγγυάται την διαφάνεια της για μεγαλύτερο διάστημα.

The best Cristal solution in the world, GHOST is available in Greece only with G.ZIP system. A virtually invisible micro-welding that makes your vertical drop awning like a glass. Thanks to the flat joint, there will no longer be the unsightly wrinkle effect, the high quality Cristal compound guarantees transparency for a long period.

TRADITIONAL WELDING



GHOST INVISIBLE WELDING





Έλεγχος ποιότητας ζελατίνας Cristal's quality control

Με την πάροδο των ετών, η εταιρεία πάντα αναζητούσε τους καλύτερους προμηθευτές ζελατίνας Cristal, προκειμένου να αποφευχθεί οποιοδήποτε πρόβλημα που θα μπορούσε να προκληθεί από υπερβολική θερμότητα. Το 2019, η εταιρεία μας δημιούργησε ένα ειδικό θερμο-ελεγχόμενο δωμάτιο, εξοπλισμένο με ανιχνευτές για την παρακολούθηση της θερμοκρασίας και λογισμικό καταγραφής δεδομένων. Κάθε παρτίδα ζελατίνας Cristal δοκιμάζεται για αρκετούς κύκλους πριν αποσταλεί στο τμήμα παραγωγής.

Over the years, the company has always looked for the best Cristal fabric suppliers in order to prevent any problem such as self-sticking that could be caused by excessive warming. In 2019, our company has built a special thermo-controlled room, equipped with probes for temperatures monitoring and software for data logging. Each Cristal fabric batch is being tested for several cycles before being sent into production department

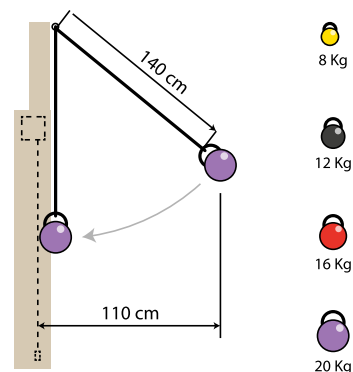


Resistance Tests

Τα προϊόντα G.Zip υπόκεινται περιοδικά σε τεστ αντοχής στον αέρα τόσο στις εγκαταστάσεις μας, όσο και σε ανεξάρτητα ιδρύματα πιστοποίησης. Το G.Zip ξεπέρασε εύκολα το μέγιστο όριο της κλάσης 6, επιτυγχάνοντας αντοχή σε πίεση 760 Pascal (που ισοδυναμεί σε ταχύτητα ανέμου 130 km/h)!



Our products are periodically subjected to wind resistance tests both internally in our facilities and at certification institutes. G.ZIP easily exceeded the limits of class 6 reaching a pressure of 760 Pascal (comparable to the effect produced by the wind at a speed of 130 km / h).



Εκτός των δοκιμών πιστοποίησης, τα προϊόντα μας έχουν υποβληθεί σε εξαντλητικούς ελέγχους αντοχής. Το G.Zip αντέχει στην επανειλημμένη πρόσκρουση βάρους 20 κιλών, διατηρώντας τη σωστή λειτουργία του ακόμα και μετά από πρόσκρουση 36 κιλών! Εξαιρετικές επιδόσεις αντοχής επιδεικνύει επίσης και η αόρατη κόλληση GHOST της ζελατίνας. Ως αποτέλεσμα, τα συστήματα G.Zip συνοδεύονται από 5 ετής γραπτή εγγύηση.



In addition to the tests to obtain the certification, our products have undergone further load checks. The G.ZIP withstood the repeated impact of a weight of 20 kg and managed to maintain its correct functionality even after a 36 kg impact. Great performances were also shown by the new invisible GHOST welding, proving it as extremely resistant. As a result, G.Zip systems come with a 5-years written guarantee.

Τα εντοιχισμένα συστήματα G.Zip INVISIBLE είναι ιδανικά για τα πιο απαιτητικά αρχιτεκτονικά σχέδια.

Έχουν σχεδιαστεί για να είναι πλήρως εγκιβωτισμένα στον τοίχο και πλήρως ανασυρόμενα. Τίποτα δεν παραμένει ορατό και η ατελείωτη γκάμα χρωματικών επιλογών τα καθιστά ιδανικά να χρησιμοποιηθούν

The G.Zip INVISIBLE systems are ideal for the most exclusive architectural designs.

The systems designed to be fully integrated in the wall and fully retractable. Nothing remains visible, and the endless range of colors means that can be used for any architectural design solution, without



για οποιαδήποτε αρχιτεκτονική λύση χωρίς περιορισμούς. Όταν ανασυρθεί πλήρως, το προϊόν είναι εντελώς αόρατο και είναι έτοιμο για χρήση με μια απλή κίνηση.

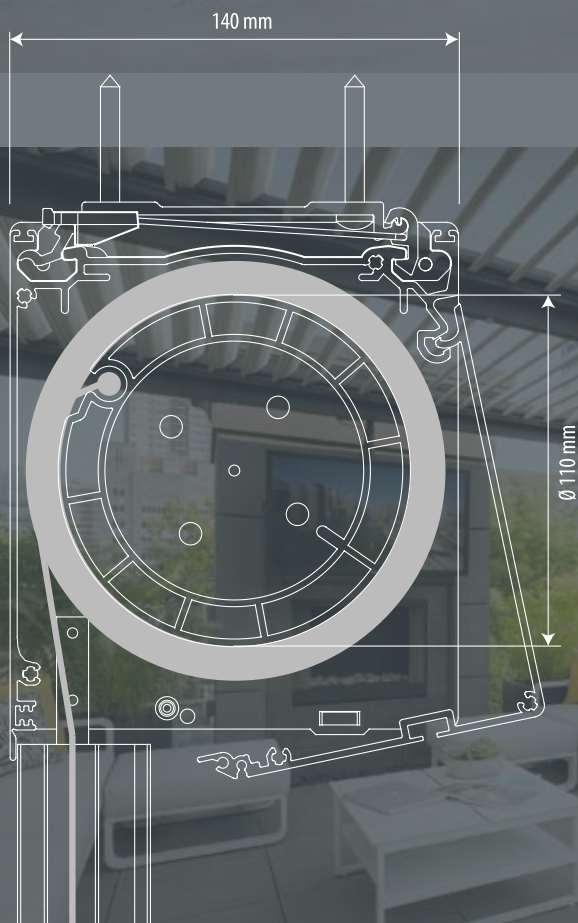
limits. When fully retracted, the products are completely invisible but ready for use with a simple gesture.



G.ZIP 140

Υπάρχει μια διαρκώς αυξανόμενη αγοραστική ζήτηση για κάθετα συστήματα πολύ μεγάλων διαστάσεων. Το G.Zip 140 έχει σχεδιαστεί ακριβώς για αυτό τον σκοπό, καλύπτοντας ανοίγματα διαστάσεων μέχρι 6.00m μήκος επί 5.00m ύψος, με την χρήση διάτρητου υφάσματος ή συσκότισης.

There is an increasing market demand for very large-sized blinds. The G.Zip 140 has been designed precisely for this purpose, making it possible to produce up to 6.00 m wide by 5.00 m height screen or blackout fabric's blinds.





G.ZIP SMART

Το G.Zip SMART είναι ένα κάθετο σύστημα που ενσωματώνει ένα ρυθμιζόμενο ελατήριο που επιτρέπει την ομαλή λειτουργία του συστήματος μόνο με το ένα χέρι!

Ο χρήστης απλά πρέπει να κλειδώσει ή να ξεκλειδώσει το σύστημα στις προκαθορισμένες κατά την τοποθέτηση θέσεις.

Το G.Zip SMART έχει την καλύτερη αναλογία ποιότητας-τιμής, είναι ιδανικό για να προστατέψετε μπαλκονόπορτες και παράθυρα και δεν απαιτεί ηλεκτρολογική εγκατάσταση.



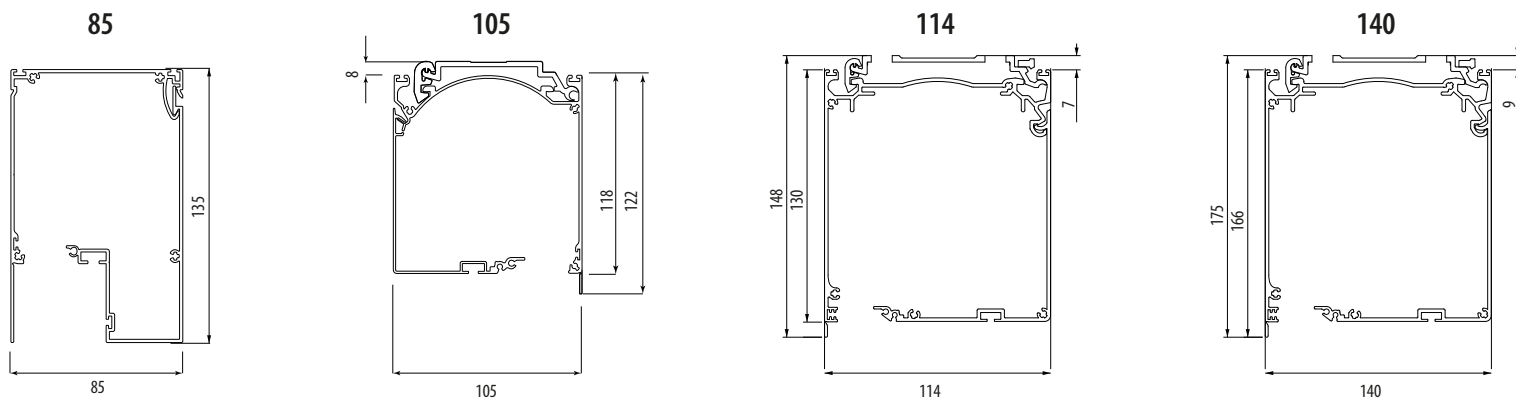
G.Zip SMART is a vertical blind system with a regulated spring allowing a smooth use with only one hand! The user only must lock or unlock the blind in the positions predetermined at the time of installation.

The G.Zip SMART is the best to keep a good quality-price efficiency ratio, ideal to protect your doors and windows and is not require electrical installation.

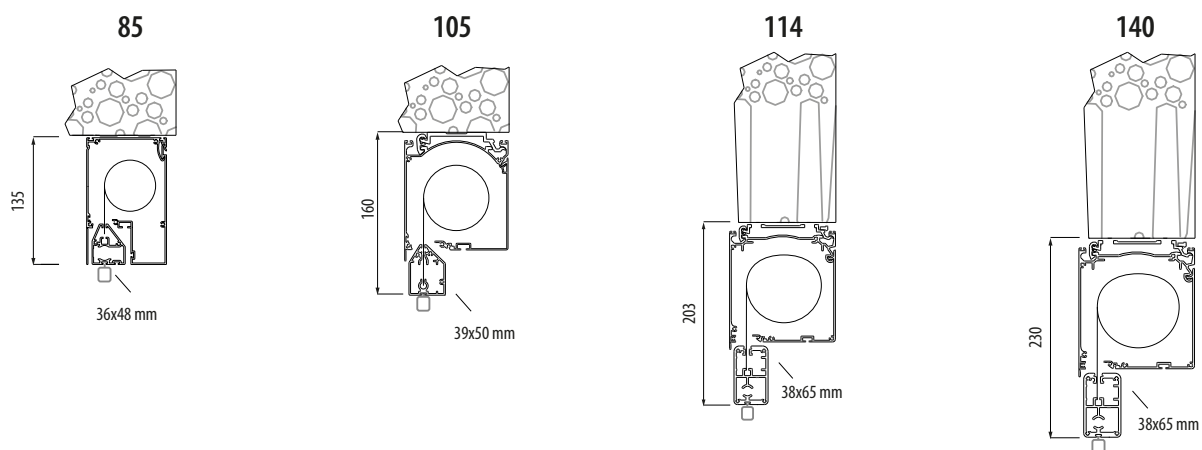


Overall dimensions

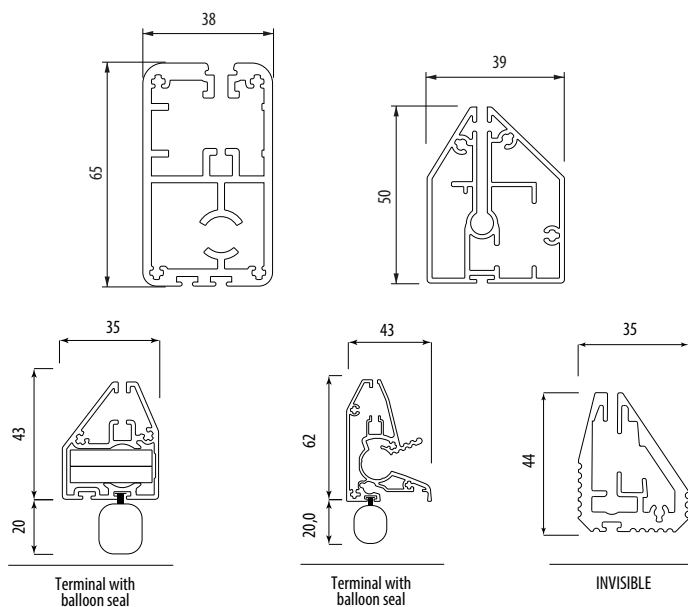
ΔΙΑΣΤΑΣΕΙΣ ΚΑΣΕΤΙΝΑΣ | CASSETTE DIMENSIONS



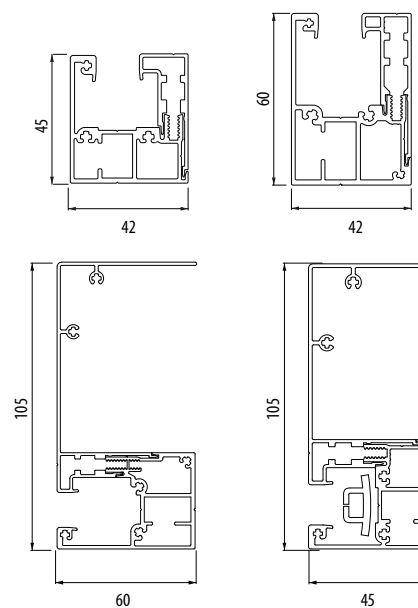
ΣΥΝΟΛΙΚΕΣ ΔΙΑΣΤΑΣΕΙΣ | TOTAL DIMENSIONS



ΤΕΡΜΑΤΙΚΑ ΠΡΟΦΙΛ | TERMINAL BARS

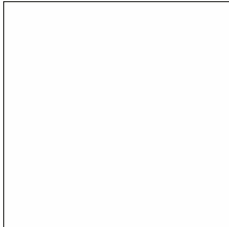


ΠΛΕΥΡΙΚΟΙ ΟΔΗΓΟΙ | SIDE GUIDES

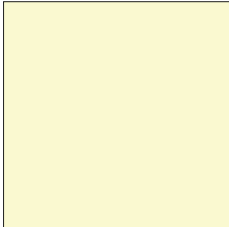


Available Colours

WHITE
RAL 9016 - 9016 STR



IVORY
RAL 1013 - 1013 STR



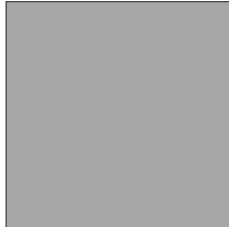
BLACK
RAL 9005 STR



GRAPHITE
2900 SBL



GREY METAL
RAL 9006



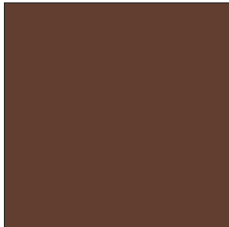
GREY
RAL 7035 STR



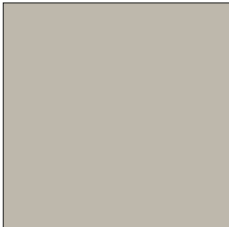
GRIS
RAL 2150 SBL




CORTEN
RAL CORTEN



AMMOS
RAL AMMOS







Σε ποιον παρέχουμε
τα προϊόντα και τις
υπηρεσίες μας

To whom we supply our
products and services

- Ξενοδοχεία
- Εστιατόρια
- Μπαρ
- Καταστήματα
- Ιδιωτικοί χώροι

- Hotels
- Restaurants
- Bar
- Shops
- Private house

Gzip

BIOCLIMATIC VERTICAL SYSTEMS



gzipsystems@gmail.com
www.gzipsystems.com