

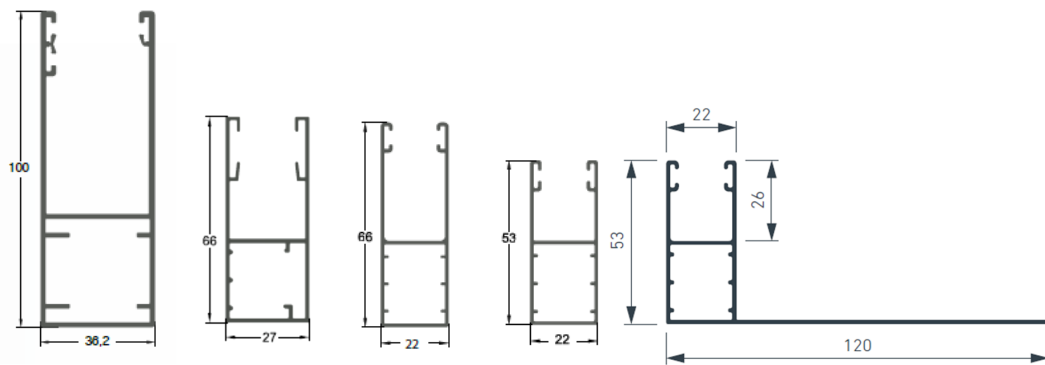


Οδηγοί • Guides



Υπάρχουν διάφοροι τύποι καναλιών σε μέγεθος κατασκευής. Η επιλογή τους εξαρτάται πρωτίστως από την επιλογή του κουτιού και ρολού και έπειτα από τον τρόπο τοποθέτησης. Το υλικό που χρησιμοποιείται είναι διελασμένο προφίλ αλουμινίου σε διάφορες αποχρώσεις.

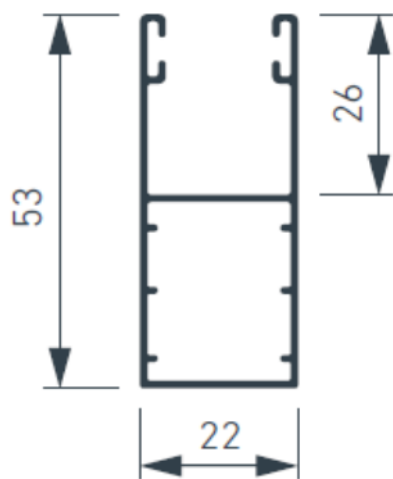
There are different types of guides. Choosing the right guide depends on box and rolling shutter first of all and secondly on installation type. The material that is used is the extruded aluminium profile at different colour shades.



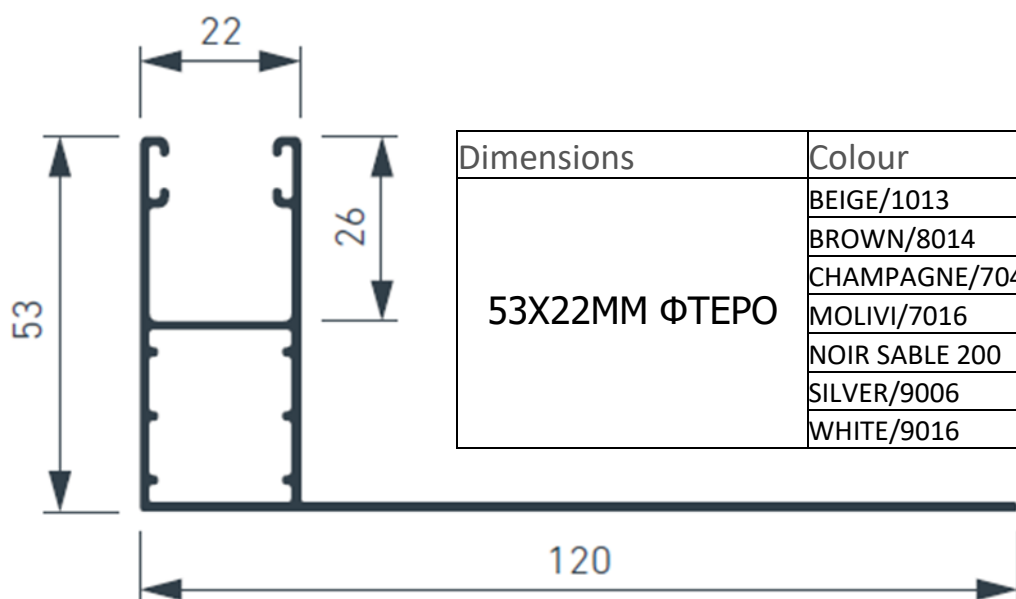
Οδηγοί - Κανάλια

Guides

Οδηγοί • Guides



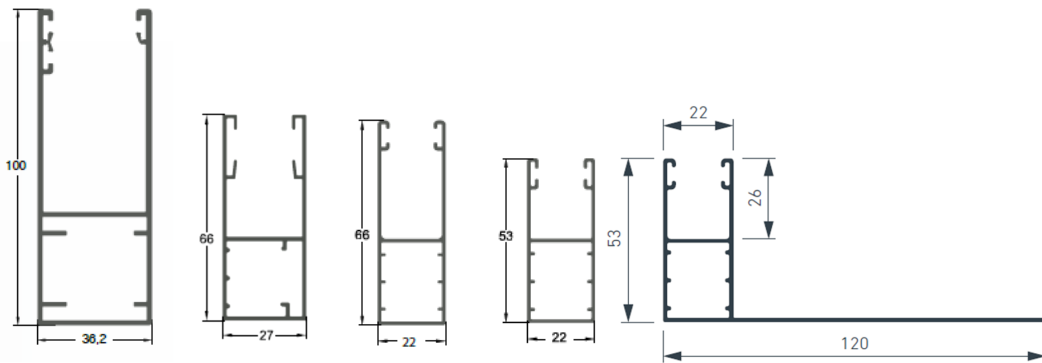
Dimensions	Colour	Slat
53X22MM	BEIGE/1013	43mm, 45mm & 50mm View Line
	BROWN/8014	
	CHAMPAGNE/7048	
	MOLIVI/7016	
	NOIR SABLE 200	
	SILVER/9006	
	WHITE/9016	



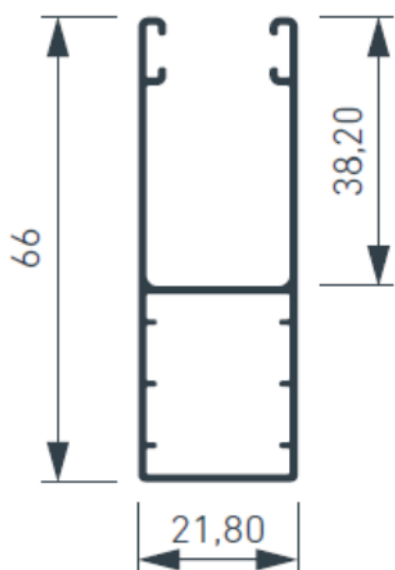
Dimensions	Colour	Slat
53X22MM ΦΤΕΡΟ	BEIGE/1013	43mm, 45mm & 50mm View Line
	BROWN/8014	
	CHAMPAGNE/7048	
	MOLIVI/7016	
	NOIR SABLE 200	
	SILVER/9006	
	WHITE/9016	

Οδηγοί - Κανάλια

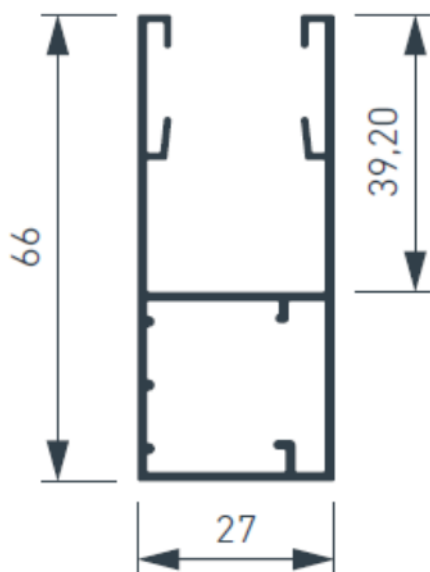
Guides



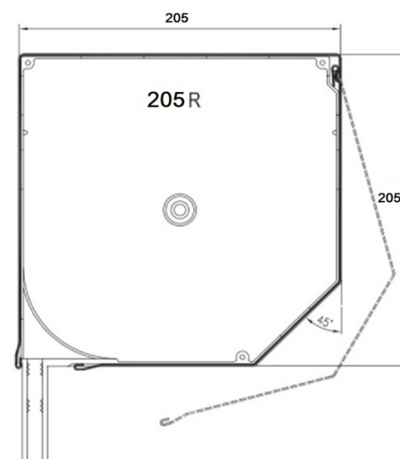
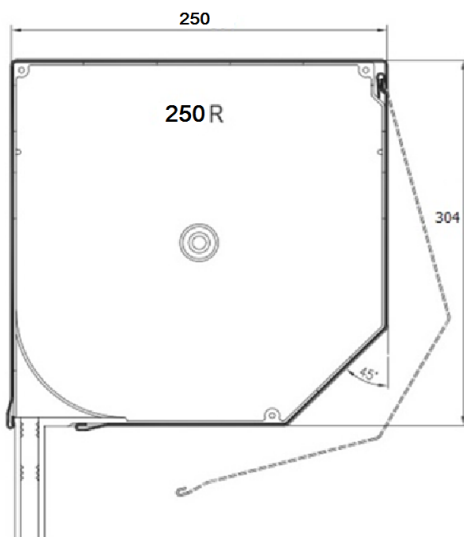
Οδηγοί • Guides

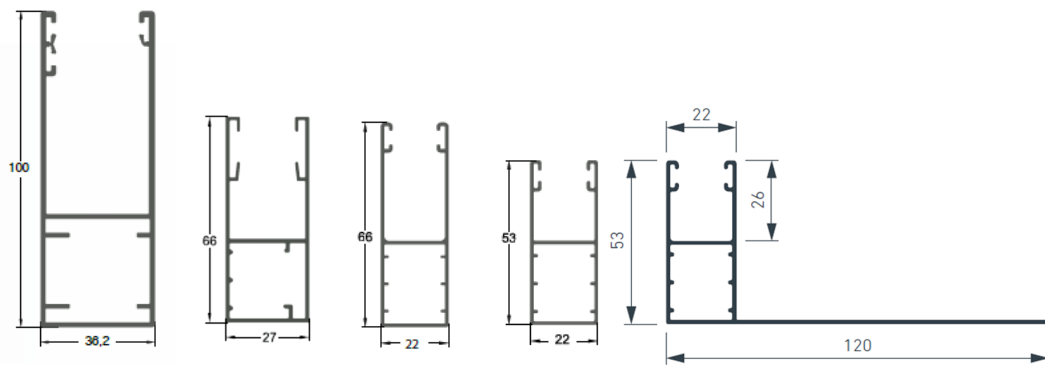


Dimensions	Colour	Slat
66X22MM	BEIGE/1013	43mm, 45mm & 50mm View Line
	BROWN/8014	
	CHAMPAGNE/7048	
	MOLIVI/7016	
	NOIR SABLE 200	
	SILVER/9006	
	WHITE/9016	



Dimensions	Colour	Slat
66X27MM	BEIGE/1013	55mm
	SILVER/9006	
	WHITE/9016	

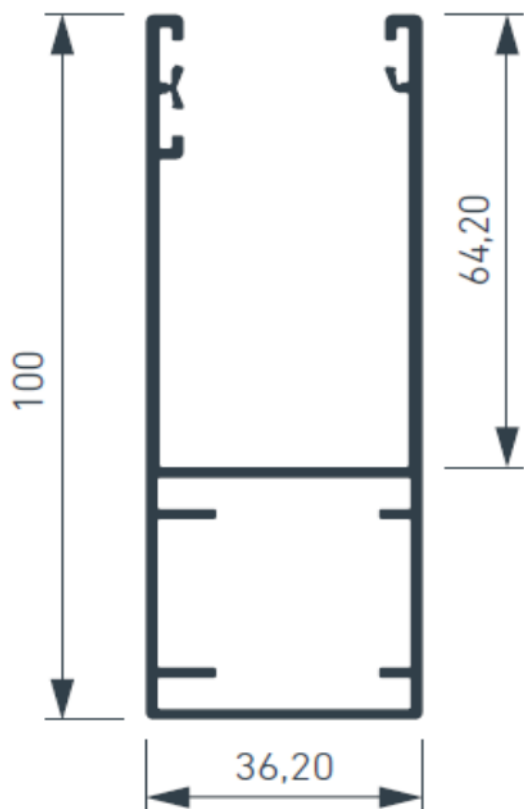




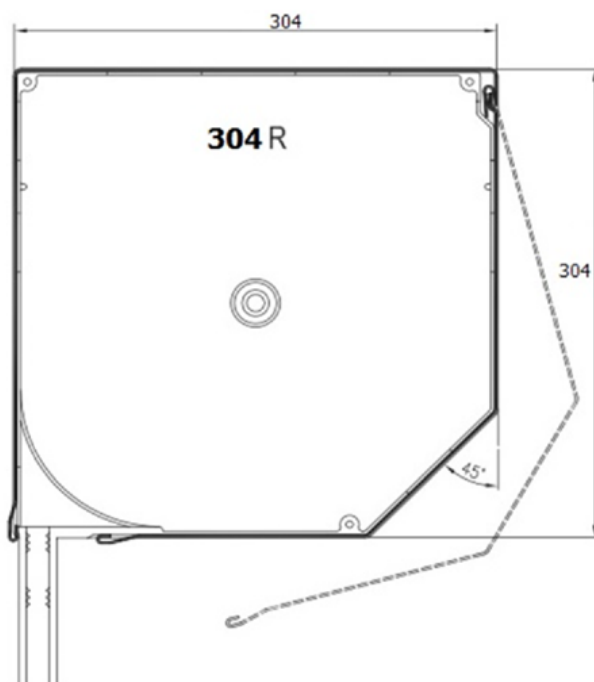
Οδηγοί - Κανάλια

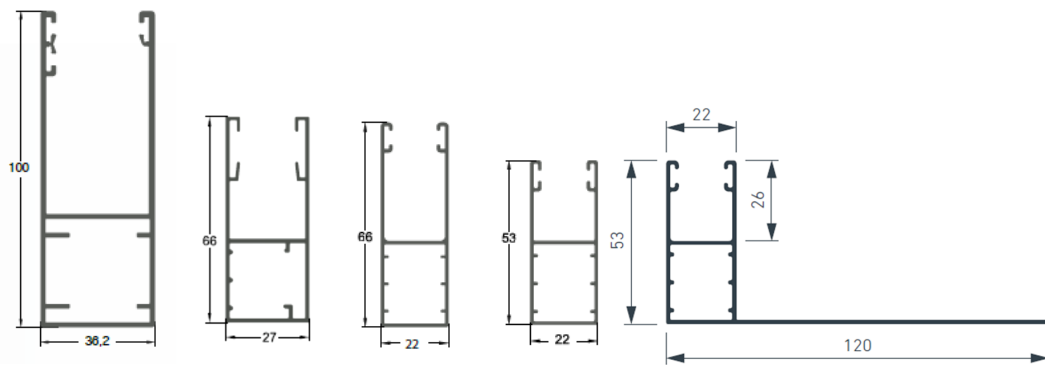
Guides

Οδηγοί • Guides



Dimensions	Colour	Slat
100X36MM	BEIGE/1013	78mm
	SILVER/9006	
	WHITE/9016	



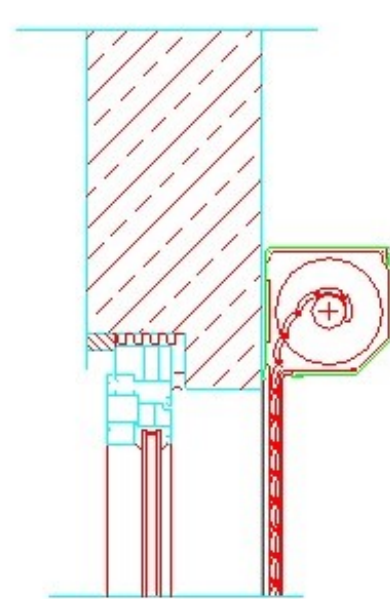
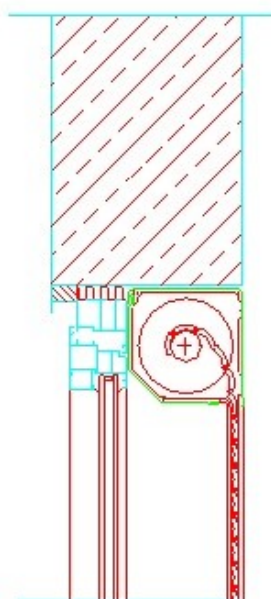
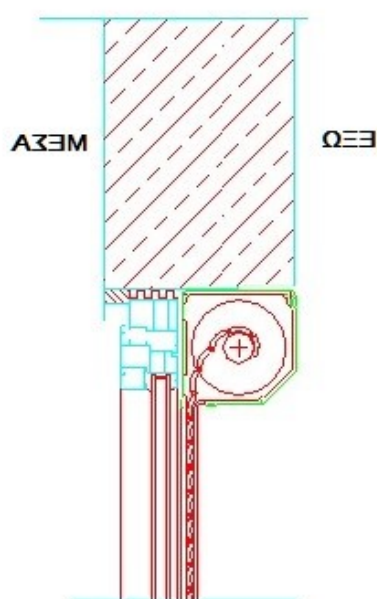


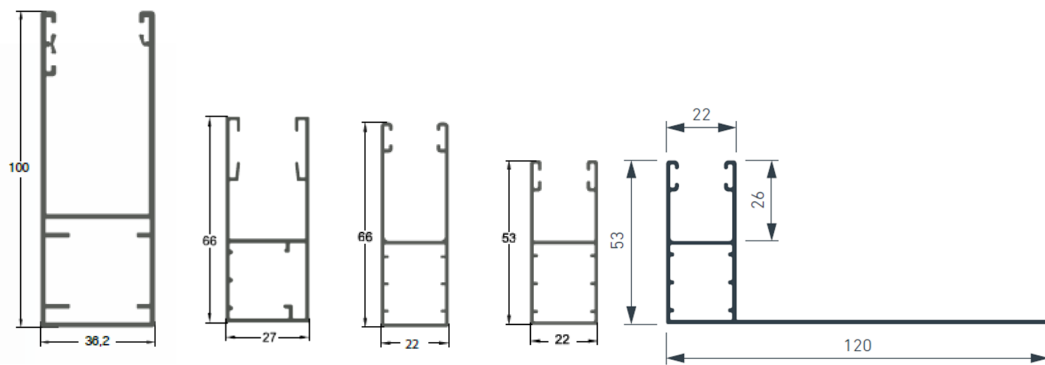
Οδηγοί - Κανάλια

Guides

Οδηγοί • Guides

KANALIA / GUIDES	SLATS					
	9X43	9X45	11X50	13X56	VIEWLINE	20X70
53X22	X	X	X		X	
53X22 Φτερό	X	X	X		X	
66X22	X	X	X		X	
66X27				X	X	
100X36,2						X



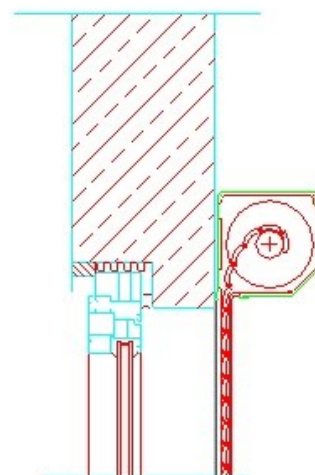
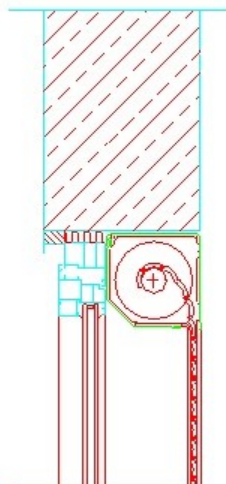
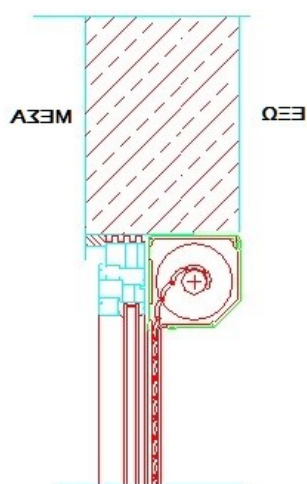


Οδηγοί - Κανάλια

Guides

Οδηγοί • Guides

ΚΟΥΤΙΑ / BOXES	ΟΔΗΓΟΙ - GUIDES				
	53X22	53X22 Φτερό	66X22	66X27	100X36
137X137	X	X	X		
165X165	X	X	X		
180X180	X	X	X		
205X205	X	X	X		
250X250			X	X	
300X300					X



ΜΕΓΙΣΤΟ ΥΨΟΣ ΡΟΛΩΝ ΣΕ ΣΧΕΣΗ ΦΥΛΛΟΥ - ΚΟΥΤΙΟΥ - ΟΔΗΓΟΥ

ΣΧΕΣΗ ΦΥΛΛΟΥ - ΚΟΥΤΙΟΥ - ΟΔΗΓΟΥ

ΤΥΠΟΣ ΚΟΥΤΙΟΥ	ΜΕΓΙΣΤΟ ΥΨΟΣ ΡΟΛΩΝ ΣΕ ΣΧΕΣΗ ΦΥΛΛΟΥ - ΚΟΥΤΙΟΥ - ΟΔΗΓΟΥ												ΔΙΕΛΑΣΗΣ						
	ΠΟΛΥΥΡΕΘΑΝΗ																		
	43			9 X 45			11 X 50			13 X 56				20 X 78			View Line		
ΔΙΑΣΤΑΣΕΙΣ	Φ40	Φ60	Φ70	Φ40	Φ60	Φ70	Φ40	Φ60	Φ70	Φ40	Φ60	Φ70	Φ40	Φ60	Φ70	Φ40	Φ60	Φ70	
137 X 137	130	120	110	120	120	-	-	-	-	-	-	-	-	-	-	-	-	-	
165 X 165	220	200	190	180	180	160	-	-	150	-	-	-	-	-	-	-	140	130	
180 X 180	260	240	230	220	220	210	-	-	190	-	-	-	-	-	-	-	170	160	
205 X 205	-	250	240	-	280	270	-	-	280	-	-	270	-	-	-	-	230	220	
250 X 250	-	-	-	-	-	-	-	-	-	-	-	350	-	-	220	210	-	310	300
304 X 304	-	-	-	-	-	-	-	-	-	-	-	-	-	300	290	-	-	-	
ΟΔΗΓΟΙ	53X22MM - 53X22MM ΦΤΕΡΟ - 66X22MM			53X22MM - 53X22MM ΦΤΕΡΟ - 66X22MM			53X22MM - 53X22MM ΦΤΕΡΟ - 66X22MM			66X27MM			100X36MM			53X22MM - 53X22MM ΦΤΕΡΟ - 66X22MM			
ΜΕΓΙΣΤΗ ΑΝΤΟΧΗ	6 m ²			6 m ²			8 m ²			9,5 m ²			12 m ²			7,5 m ²			
ΥΨΟΣ <1,60m - ΜΕΓΙΣΤΟ ΦΑΡΔΟΣ	280			300			320			360			430 με ύψος 290			310			
ΥΨΟΣ >1,60m - ΜΕΓΙΣΤΟ ΦΑΡΔΟΣ	200			220			260			270			360 με ύψος 330			250			