

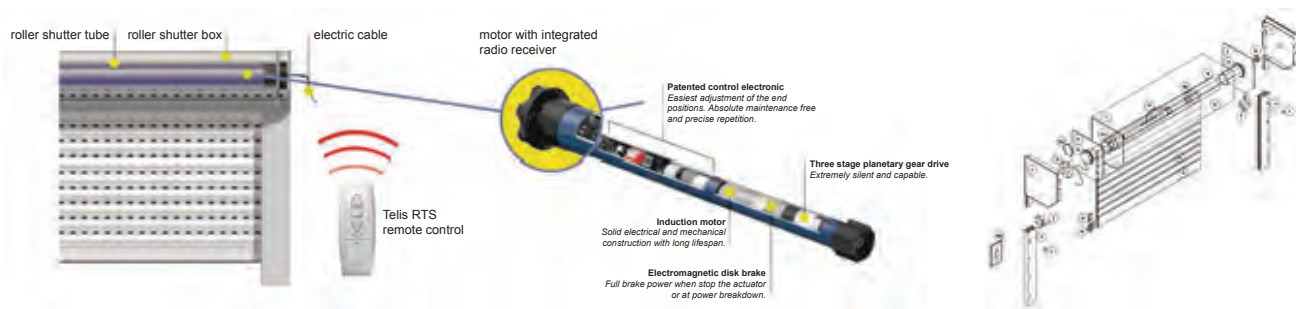
## Αυτοματισμοί - Μηχανισμοί Κίνησης Motor & Automatic Control Solutions



Η επιλογή της κίνησης γίνεται ανάλογα με το βάρος του εκάστοτε ρολού. Υπάρχει ποικιλία σε κάθε κατηγορία, με σκοπό την ευελιξία επιλογής χειρισμού: απλοί μηχανισμοί με ιμάντα ή κορδόνι ή μειωτήρα, μηχανισμός μανιβέλλας και ηλεκτρικός μηχανισμός.

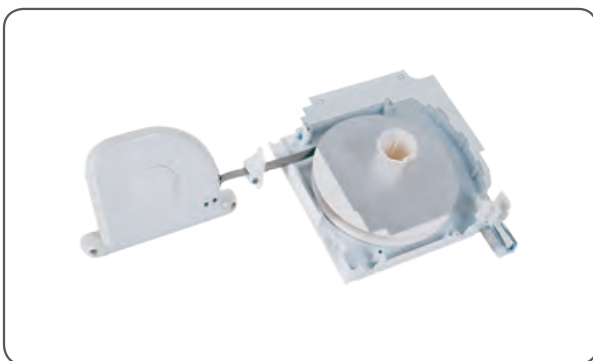
Choosing movement type depends on weight of each rolling shutter. There is variety in each category providing flexibility in handling selection: simple mechanisms with strap or cordon or reduction gear, hand crank and electric mechanism.

ΠΕΡΙΓΡΑΦΗ DESCRIPTION	ΤΥΠΟΙ TYPES	ΑΝΥΨΩΤΙΚΗ ΔΥΝΑΜΗ ELEVATING POWER (kgf)
ΑΠΛΟΣ ΜΗΧΑΝΙΣΜΟΣ SIMPLE MECHANISM	- ΙΜΑΝΤΑΣ 6.00m - ΚΟΡΔΟΝΙ 6.00m (ΓΙΑ ΡΟΛΑ ΜΕΧΡΙ 2,60m ΟΛΙΚΟ ΥΨΟΣ) - STRUP 6.00m - CORDON 6.00m (FOR ROLLING SHUTTERS OF TOTAL HEIGHT 2,60m)	12/8
ΜΗΧΑΝΙΣΜΟΣ ΜΕΙΩΤΗΡΑ REDUCTION GEAR	- ΙΜΑΝΤΑΣ 9.00m, 1:2 (ΓΙΑ ΡΟΛΑ ΜΕΧΡΙ 2,60m ΟΛΙΚΟ ΥΨΟΣ) - STRUP 9.00m, 1:2 (FOR ROLLING SHUTTERS OF TOTAL HEIGHT 2,60m)	12
ΜΗΧΑΝΙΣΜΟΣ ΜΑΝΙΒΕΛΛΑΣ HANDCRANK MECHANISM	- ΑΠΛΗ 1:5 - ΓΕΡΜΑΝΙΚΗ 1:5 (ΓΙΑ ΡΟΛΑ ΜΕΧΡΙ 2,80m ΟΛΙΚΟ ΥΨΟΣ) - SIMPLE 1:5 - GERMAN TYPE 1:5 (FOR ROLLING SHUTTERS OF TOTAL HEIGHT 2,80m)	20/22
ΗΛΕΚΤΡΙΚΟΣ ΜΗΧΑΝΙΣΜΟΣ ELECTRIC MOTOR	- ΑΠΛΟΣ - ΑΠΛΟΣ ΜΕ ΜΑΝΙΒΕΛΛΑ - ΑΣΥΡΜΑΤΟΣ - ΑΣΥΡΜΑΤΟΣ ΜΕ ΜΑΝΙΒΕΛΛΑ	- SIMPLE - SIMPLE WITH HANDCRANK - WIRELESS - WIRELESS WITH HANDCRANK
ΤΗΛΕΧΕΙΡΙΣΜΟΣ REMOTE CONTROL	- ΤΗΛΕΚΟΝΤΡΟΛ ΑΠΛΟ Ή ΑΣΥΡΜΑΤΟ - ΜΕ ΦΩΤΟΚΥΤΤΑΡΑ - REMOTE CONTROL SIMPLE OR WIRELESS - WITH PHOTOCELLS	-

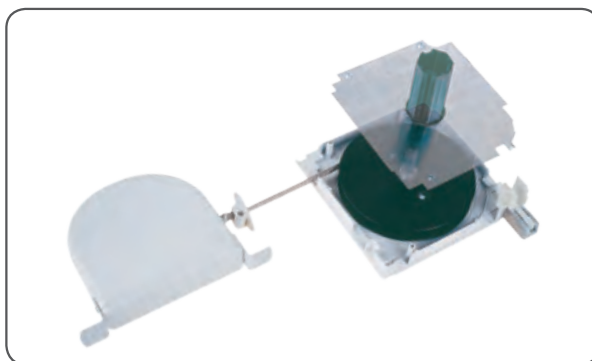


## ΤΕΧΝΙΚΑ ΧΑΡΑΚΤΗΡΙΣΤΙΚΑ & ΠΡΟΔΙΑΓΡΑΦΕΣ TECHNICAL SPECIFICATIONS & FEATURES

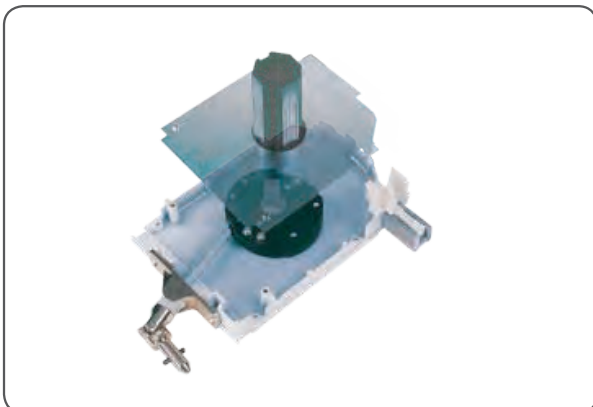
ΑΠΛΟΣ ΜΗΧΑΝΙΣΜΟΣ  
SIMPLE MECHANISM



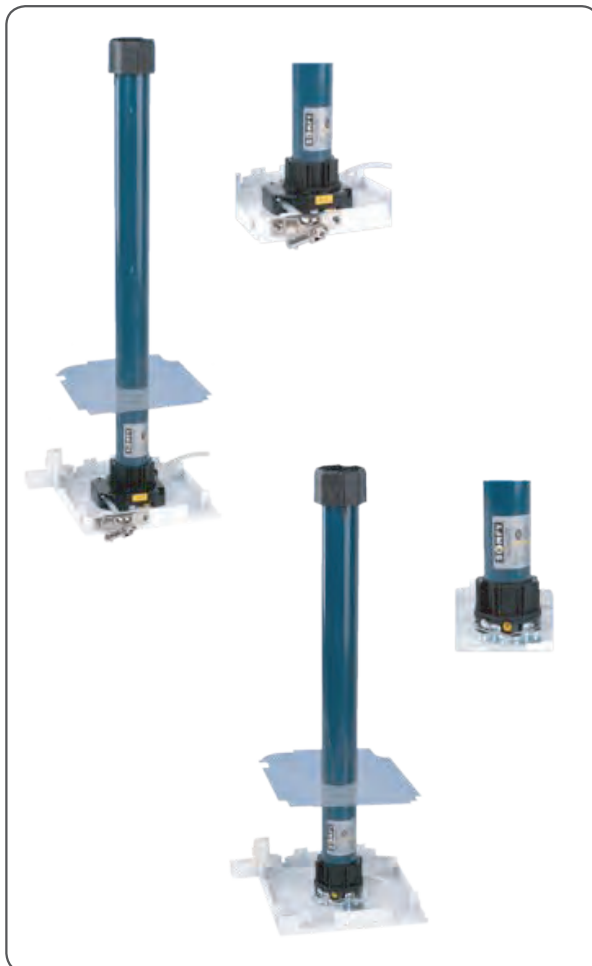
ΜΗΧΑΝΙΣΜΟΣ ΜΕΙΩΤΗΡΑ  
REDUCTION GEAR



ΜΗΧΑΝΙΣΜΟΣ ΜΑΝΙΒΕΛΛΑΣ  
HANDCRANK MECHANISM



ΗΛΕΚΤΡΙΚΟΣ ΜΗΧΑΝΙΣΜΟΣ  
ELECTRIC MOTOR

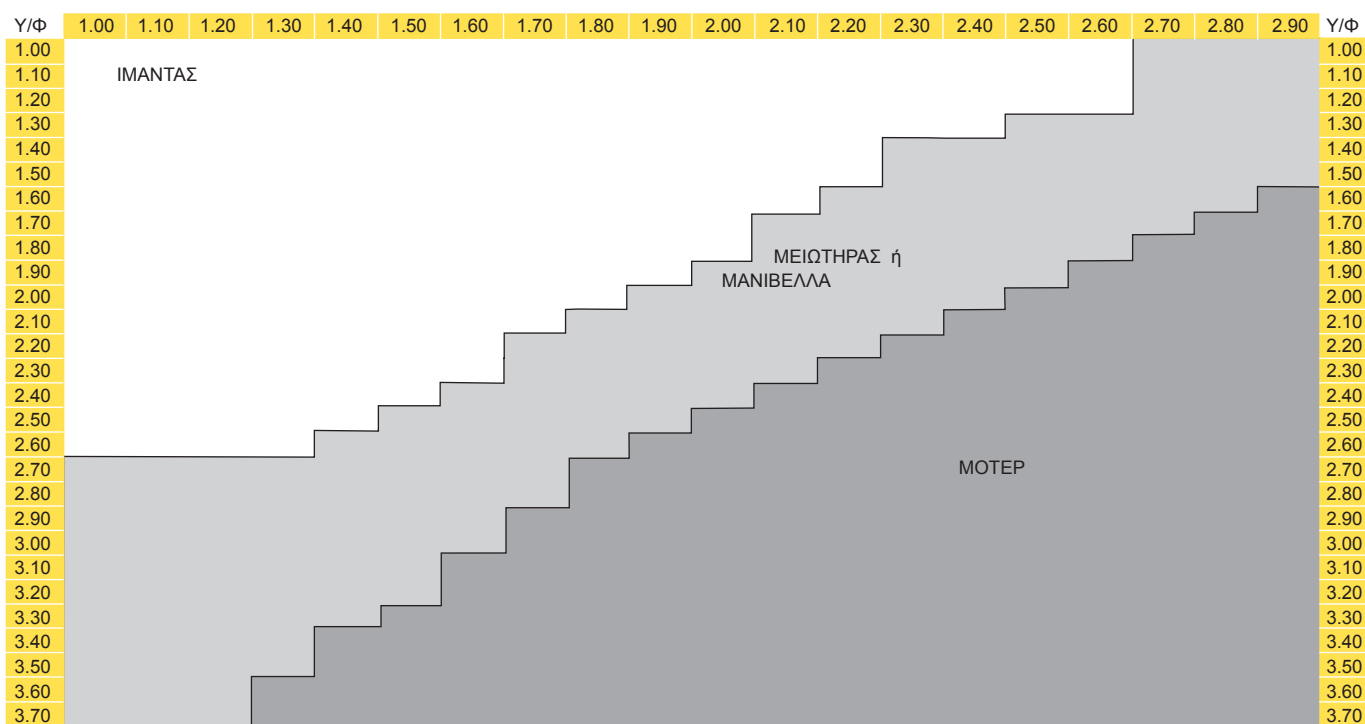


ΤΗΛΕΧΕΙΡΙΣΜΟΣ  
CONTROLS

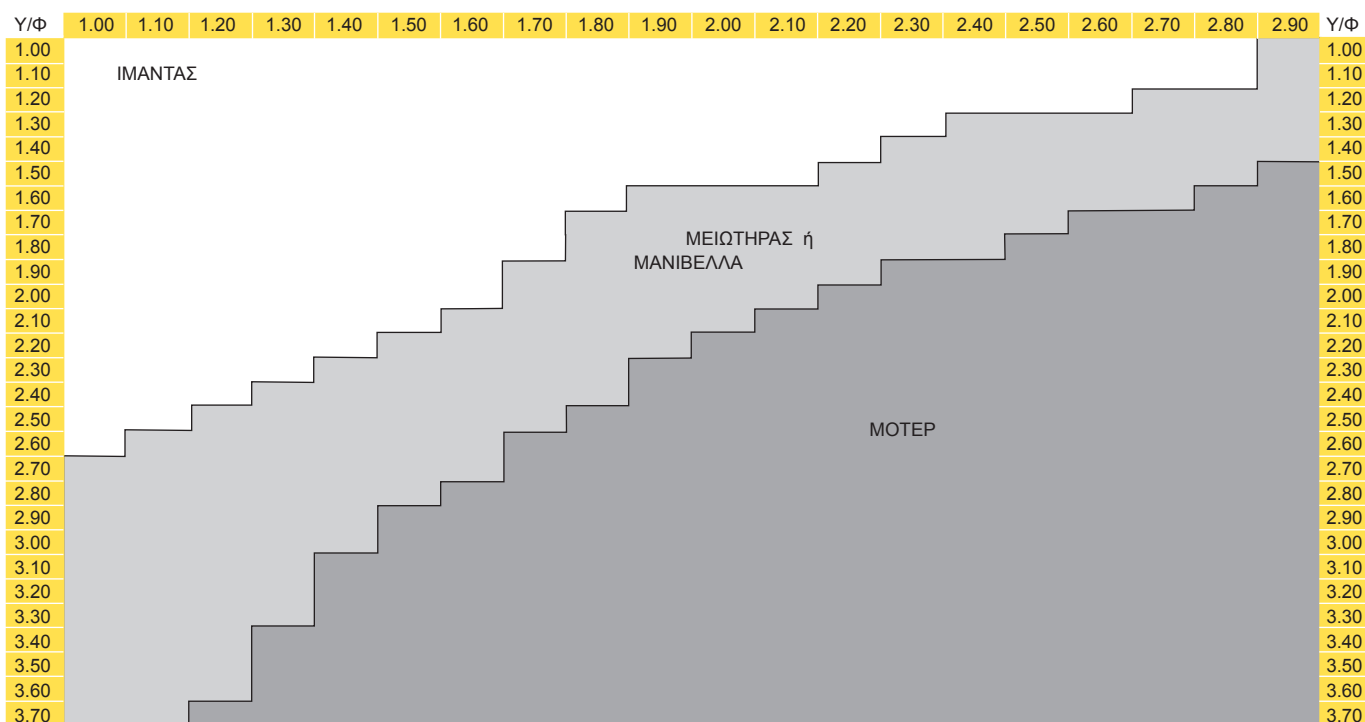


## Απαιτούμενος Μηχανισμός Κίνησης Required Movement Types

Φύλλο / Slat: Πολυουρεθάνης / Polyurethane 9x39 & 9x43



Φύλλο / Slat: Πολυουρεθάνης / Polyurethane 14x52 - 14x55 - 14x56



## Απαιτούμενος Μηχανισμός Κίνησης Required Movement Types

Φύλλο / Slat: Πολυουρεθάνης / Polyurethane 18x77

Υ/Φ	1.00	1.10	1.20	1.30	1.40	1.50	1.60	1.70	1.80	1.90	2.00	2.10	2.20	2.30	2.40	2.50	2.60	2.70	2.80	2.90	Υ/Φ	
1.00																						1.00
1.10	IMANTΑΣ																					1.10
1.20		IMANTΑΣ																				1.20
1.30			IMANTΑΣ																			1.30
1.40				ΜΕΙΩΤΗΡΑΣ ή ΜΑΝΙΒΕΛΛΑ																		1.40
1.50					ΜΕΙΩΤΗΡΑΣ ή ΜΑΝΙΒΕΛΛΑ																	1.50
1.60						ΜΕΙΩΤΗΡΑΣ ή ΜΑΝΙΒΕΛΛΑ																1.60
1.70							ΜΕΙΩΤΗΡΑΣ ή ΜΑΝΙΒΕΛΛΑ															1.70
1.80								ΜΕΙΩΤΗΡΑΣ ή ΜΑΝΙΒΕΛΛΑ														1.80
1.90									ΜΟΤΕΡ													1.90
2.00									ΜΟΤΕΡ													2.00
2.10									ΜΟΤΕΡ													2.10
2.20									ΜΟΤΕΡ													2.20
2.30									ΜΟΤΕΡ													2.30
2.40									ΜΟΤΕΡ													2.40
2.50									ΜΟΤΕΡ													2.50
2.60									ΜΟΤΕΡ													2.60
2.70									ΜΟΤΕΡ													2.70
2.80									ΜΟΤΕΡ													2.80
2.90									ΜΟΤΕΡ													2.90
3.00									ΜΟΤΕΡ													3.00
3.10									ΜΟΤΕΡ													3.10
3.20									ΜΟΤΕΡ													3.20
3.30									ΜΟΤΕΡ													3.30
3.40									ΜΟΤΕΡ													3.40
3.50									ΜΟΤΕΡ													3.50
3.60									ΜΟΤΕΡ													3.60
3.70									ΜΟΤΕΡ													3.70

## Απαιτούμενος Μηχανισμός Κίνησης Required Movement Types

Φύλλο / Slat: Διέλαση Προφίλ / Extruded Profile 10x25

Υ/Φ	1.00	1.10	1.20	1.30	1.40	1.50	1.60	1.70	1.80	1.90	2.00	2.10	2.20	2.30	2.40	2.50	2.60	2.70	2.80	2.90	Υ/Φ	
1.00	IMANTΑΣ																					1.00
1.10		ΜΕΙΩΤΗΡΑΣ ή																				1.10
1.20		ΜΑΝΙΒΕΛΛΑ																				1.20
1.30																						1.30
1.40																						1.40
1.50																						1.50
1.60																						1.60
1.70																						1.70
1.80																						1.80
1.90										MOTEP												1.90
2.00																						2.00
2.10																						2.10
2.20																						2.20
2.30																						2.30
2.40																						2.40
2.50																						2.50
2.60																						2.60
2.70																						2.70
2.80																						2.80
2.90																						2.90
3.00																						3.00
3.10																						3.10
3.20																						3.20
3.30																						3.30
3.40																						3.40
3.50																						3.50
3.60																						3.60
3.70																						3.70

Φύλλο / Slat: Διέλαση Προφίλ / Extruded Profile 10x50

Υ/Φ	1.00	1.10	1.20	1.30	1.40	1.50	1.60	1.70	1.80	1.90	2.00	2.10	2.20	2.30	2.40	2.50	2.60	2.70	2.80	2.90	Υ/Φ	
1.00	IMANTΑΣ																					1.00
1.10		ΜΕΙΩΤΗΡΑΣ ή																				1.10
1.20		ΜΑΝΙΒΕΛΛΑ																				1.20
1.30																						1.30
1.40																						1.40
1.50																						1.50
1.60																						1.60
1.70																						1.70
1.80																						1.80
1.90										MOTEP												1.90
2.00																						2.00
2.10																						2.10
2.20																						2.20
2.30																						2.30
2.40																						2.40
2.50																						2.50
2.60																						2.60
2.70																						2.70
2.80																						2.80
2.90																						2.90
3.00																						3.00
3.10																						3.10
3.20																						3.20
3.30																						3.30
3.40																						3.40
3.50																						3.50
3.60																						3.60
3.70																						3.70

## Απαιτούμενος Μηχανισμός Κίνησης Required Movement Types

Φύλλο / Slat: Διέλαση Προφίλ / Extruded Profile 18x77

Υ/Φ	1.00	1.10	1.20	1.30	1.40	1.50	1.60	1.70	1.80	1.90	2.00	2.10	2.20	2.30	2.40	2.50	2.60	2.70	2.80	2.90	Υ/Φ	
1.00	IMANTΑΣ																					1.00
1.10		ΜΕΙΩΤΗΡΑΣ ή																				1.10
1.20		ΜΑΝΙΒΕΛΛΑ																				1.20
1.30																						1.30
1.40																						1.40
1.50																						1.50
1.60																						1.60
1.70																						1.70
1.80																						1.80
1.90										MOTEP												1.90
2.00																						2.00
2.10																						2.10
2.20																						2.20
2.30																						2.30
2.40																						2.40
2.50																						2.50
2.60																						2.60
2.70																						2.70
2.80																						2.80
2.90																						2.90
3.00																						3.00
3.10																						3.10
3.20																						3.20
3.30																						3.30
3.40																						3.40
3.50																						3.50
3.60																						3.60
3.70																						3.70

Φύλλο / Slat: Διέλαση Προφίλ / Extruded Profile 14x55

Υ/Φ	1.00	1.10	1.20	1.30	1.40	1.50	1.60	1.70	1.80	1.90	2.00	2.10	2.20	2.30	2.40	2.50	2.60	2.70	2.80	2.90	Υ/Φ	
1.00	IMANTΑΣ																					1.00
1.10		ΜΕΙΩΤΗΡΑΣ ή																				1.10
1.20		ΜΑΝΙΒΕΛΛΑ																				1.20
1.30																						1.30
1.40																						1.40
1.50																						1.50
1.60																						1.60
1.70																						1.70
1.80																						1.80
1.90										MOTEP												1.90
2.00																						2.00
2.10																						2.10
2.20																						2.20
2.30																						2.30
2.40																						2.40
2.50																						2.50
2.60																						2.60
2.70																						2.70
2.80																						2.80
2.90																						2.90
3.00																						3.00
3.10																						3.10
3.20																						3.20
3.30																						3.30
3.40																						3.40
3.50																						3.50
3.60																						3.60
3.70																						3.70

## Απαιτούμενος Μηχανισμός Κίνησης Required Movement Types

Φύλλο / Slat: Διέλαση Προφίλ / Extruded Profile 13x53

Υ/Φ	1.00	1.10	1.20	1.30	1.40	1.50	1.60	1.70	1.80	1.90	2.00	2.10	2.20	2.30	2.40	2.50	2.60	2.70	2.80	2.90	Υ/Φ		
1.00																						1.00	
1.10																							1.10
1.20																							1.20
1.30																							1.30
1.40																							1.40
1.50																							1.50
1.60																							1.60
1.70																							1.70
1.80																							1.80
1.90																							1.90
2.00																							2.00
2.10																							2.10
2.20																							2.20
2.30																							2.30
2.40																							2.40
2.50																							2.50
2.60																							2.60
2.70																							2.70
2.80																							2.80
2.90																							2.90
3.00																							3.00
3.10																							3.10
3.20																							3.20
3.30																							3.30
3.40																							3.40
3.50																							3.50
3.60																							3.60
3.70																							3.70

Φύλλο / Slat: Διέλαση Προφίλ / Extruded Profile 9x43

Υ/Φ	1.00	1.10	1.20	1.30	1.40	1.50	1.60	1.70	1.80	1.90	2.00	2.10	2.20	2.30	2.40	2.50	2.60	2.70	2.80	2.90	Υ/Φ		
1.00																						1.00	
1.10																							1.10
1.20																							1.20
1.30																							1.30
1.40																							1.40
1.50																							1.50
1.60																							1.60
1.70																							1.70
1.80																							1.80
1.90																							1.90
2.00																							2.00
2.10																							2.10
2.20																							2.20
2.30																							2.30
2.40																							2.40
2.50																							2.50
2.60																							2.60
2.70																							2.70
2.80																							2.80
2.90																							2.90
3.00																							3.00
3.10																							3.10
3.20																							3.20
3.30																							3.30
3.40																							3.40
3.50																							3.50
3.60																							3.60
3.70																							3.70